

XLED PRO Expanse SC

mit Bewegungsmelder & Bluetooth - anthrazit
 EAN 4007841 093938
 Art.-Nr. 093938



LED	3000 K								
30 Jahre (Ø 4,5 Std / Tag)	3000K warmweiß	Infrarot-Sensor 270°	Max. 12,5 m	Eagle Eye Technology	Digitale Sensoreinstellung	Bluetooth Mesh	IP54	IK03	2 - 2000 Lux

Funktionsbeschreibung

Panoramalicht bis in die letzte Ecke. Der LED-Sensor-Strahler XLED PRO Expanse SC erleuchtet jeden noch so versteckten Winkel. Mit drei kraftvollen Leuchtflächen bietet er eine weitwinkelige Panorama-Ausleuchtung, die selbst schwer erreichbare Bereiche in hellem Licht erstrahlen lässt. Mit 15,1 W und 1642 lm liefert der XLED PRO Expanse SC kraftvolles, warmes Licht (3000 K), dass die Umgebung perfekt ausleuchtet. Der 270°-Sensor mit einer Reichweite von max. 12,5 m erkennt zuverlässig jede Bewegung und macht dunkle Ecken endgültig zur Geschichte. Eine Besonderheit liegt in der Eagle Eye Technologie. Diese verdoppelt einen individuell einstellbaren Erfassungsbereich bei frontaler Gehrichtung auf den Sensor zu. Die Einstellung und Inbetriebnahme erfolgt spielend leicht via kostenloser Steinel Connect App. Ob oben, unten, rechts oder links – der Strahler ist vollständig dreh-, neig- und arretierbar, und somit nach individuellem Bedarf anpassbar. Dank IP54-Klassifizierung und robuster IK03-Bauweise verfügt er zudem über eine hohe Widerstandsfähigkeit und bietet dabei 5 Jahre Garantie. Erhältlich in den Farben Anthrazit und Weiß sowie als Variante ohne Bewegungsmelder. Eckwandhalter optional verfügbar.

Technische Daten

Abmessungen (L x B x H)	195 x 195 x 198 mm	Reichweite Tangential	r = 12.5 m (368 m ²)
Mit Leuchtmittel	Ja, LED-Leuchtmittel	Schaltzonen	442 Schaltzonen
Mit Bewegungsmelder	Ja	Dämmerungsschalter	Ja
Herstellergarantie	5 Jahre	Lichtstrom Gesamtprodukt	1642 lm
Einstellungen via	Bluetooth Mesh	gemessener Lichtstrom (360°)	1642 lm
Variante	mit Bewegungsmelder & Bluetooth - anthrazit	Gesamtprodukt Effizienz	109 lm/W
VPE1, EAN	4007841093938	Farbtemperatur	3000 K
Anwendung, Ort	Außenbereich	Lebensdauer LED L70B50 (25°)	> 60000 Std
Anwendung, Raum	Garten, Hauseingang, Hof & Einfahrt, Lager, Rund ums Haus, Sporthalle, Terrasse / Balkon	Softlichtstart	Nein
Farbe	Anthrazit	Dauerlicht	schaltbar
Inkl. Eckwandhalter	Nein	Funktionen	Bewegungssensor, Lichtsensor
		Dämmerungseinstellung	2 – 2000 lx
		Zeiteinstellung	5 s – 60 Min.

XLED PRO Expanse SC

mit Bewegungsmelder & Bluetooth - anthrazit
EAN 4007841 093938
Art.-Nr. 093938



Technische Daten

Montageort	Wand
Montageart	Aufputz, Wand
Schlagfestigkeit	IK03
Schutzart	IP54
Schutzklasse	II
Umgebungstemperatur	von -20 bis 40 °C
Werkstoff des Gehäuses	Polycarbonat
Netzanschluss	220 – 240 V / 50 – 60 Hz
Montagehöhe max	6,00 m
Slavebetrieb einstellbar	Ja
Unterkriechschutz	Ja
segmentweise Ausblendung	Ja
Elektronische Skalierbarkeit	Ja
Mechanische Skalierbarkeit	Nein
Reichweite Radial	r = 6 m (85 m ²)

Grundlichtfunktion	Nein
Hauptlicht einstellbar	Nein
Dämmerungseinstellung Teach	Ja
Vernetzung	Ja
Art der Vernetzung	Sensor/Slave, Master/Master
Vernetzung via	Bluetooth Mesh
Leistung	15,1 W
R9-Farbwiedergabeindex	18
optimale Montagehöhe	2 m
Erfassungswinkel	270 °
App	STEINEL Connect App
Produkt Kategorie	Sensor-LED-Strahler
Energieeffizienzklasse Lichtquelle	F

Zubehör

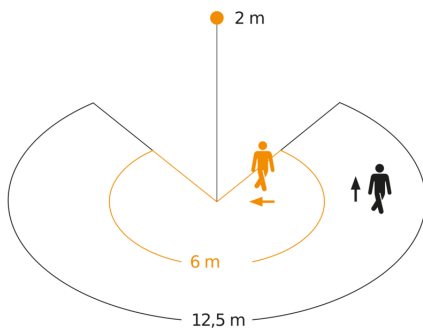
EAN 4007841 053086

Eckwandhalter XLED Home 2/ Protect/ Pro 240/ PRO Expanse graphit

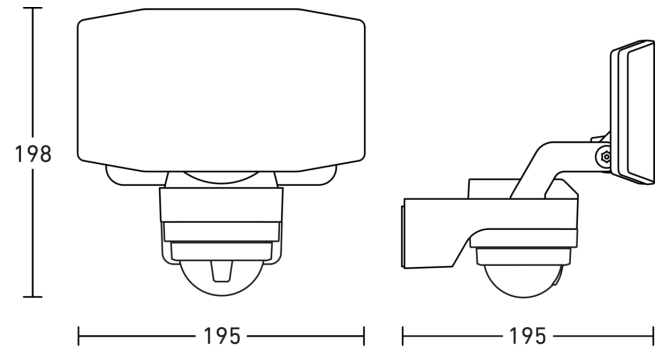
XLED PRO Expanse SC

mit Bewegungsmelder & Bluetooth - anthrazit
EAN 4007841 093938
Art.-Nr. 093938

Sensorerfassungsbereich



Maßzeichnung



Mögliche Montagehöhe: 1,80 m - 6,00 m
Orange: radial
Schwarz: tangential

Schaltplan Master-Master Bluetooth

